



Manuale Utente



Manuale d'istruzioni

Si prega di leggere questo manuale accuratamente, e tenerlo a portata di mano per riferimenti futuri

INFORMAZIONI SULLA SICUREZZA

- Leggere queste istruzioni - Prima di utilizzare questo prodotto, leggere tutte le istruzioni di sicurezza e di funzionamento.
- Conservare queste istruzioni - Le istruzioni di sicurezza e di funzionamento devono essere conservate per riferimento futuro.
- Attenersi a tutte le avvertenze: attenersi a tutte le avvertenze sull'apparecchio e nelle istruzioni per l'uso.
- Seguire tutte le istruzioni - Seguire tutte le istruzioni operative e d'uso.
- Non utilizzare questa apparecchiatura vicino all'acqua o in ambienti umidi - L'apparecchio non deve essere utilizzato vicino ad acqua o umidità, ad es. in uno scantinato umido o vicino a una piscina.
- Pulire solo con un panno asciutto. Non utilizzare solventi o fluidi a base di petrolio.
- Non bloccare le aperture di ventilazione.
- Non installare vicino a fonti di calore come radiatori, stufe o altri apparecchi (inclusi amplificatori) che producono calore.
- Non manomettere la spina in dotazione. Questa spina è una spina standard BS1363.
- Proteggere il cavo di alimentazione dall'essere calpestato o intrappolato, in particolare nella spina e nel punto in cui esce dall'apparecchio.
- Utilizzare solo collegamenti / accessori specificati dal produttore.
- Utilizzare solo carrelli, supporti, treppiedi, staffe o tavoli specificati dal produttore o venduti con l'apparecchio. Quando si utilizza un carrello o un supporto, prestare attenzione quando lo si sposta per evitare lesioni o danni da ribaltamento.
- Scollegare l'apparecchio durante i temporali o quando non viene utilizzato per lunghi periodi di tempo.
- Per tutte le riparazioni rivolgersi a personale qualificato. La manutenzione è necessaria quando l'apparecchio è stato danneggiato in qualche modo, ad esempio se il cavo di alimentazione o la spina sono danneggiati, è stato versato del liquido o sono caduti oggetti nell'apparecchio o è stato esposto a pioggia o umidità, non funziona normalmente o è stato lasciato cadere.
- Conservare l'unità in un ambiente ben ventilato.
- Il monitor deve essere collegato esclusivamente a una fonte di alimentazione come indicato sul retro dell'apparecchiatura.
- Per evitare sovraccarichi, non condividere la stessa presa di alimentazione con troppi altri componenti elettronici.
- Non posizionare cavi di collegamento in cui potrebbero essere calpestati o inciampati.
- Non posizionare oggetti pesanti sul cavo poiché ciò potrebbe causare danni.
- Quando si rimuove da una presa, afferrare la spina e non i fili.
- Scollegare immediatamente l'alimentazione e cercare assistenza professionale se la spina o il cavo sono danneggiati, il liquido si è rovesciato sul prodotto, se accidentalmente esposto ad acqua o umidità, se qualcosa penetra accidentalmente nelle fessure di ventilazione o se il prodotto non funziona normalmente.
- Non rimuovere le coperture di sicurezza. Non ci sono parti riparabili dall'utente all'interno.

- Cercare di riparare l'unità da soli è pericoloso e potrebbe invalidare la garanzia del prodotto. Solo personale qualificato deve riparare questo apparecchio.
- Non bloccare le fessure di ventilazione sul coperchio posteriore. Il monitor può essere collocato in un armadio ma garantire uno spazio di almeno 5 cm (2") tutt'intorno. Non toccare o scuotere lo schermo, ciò potrebbe danneggiare i componenti interni.
- **AVVERTENZA:** per ridurre il rischio di incendi o scosse elettriche, non esporre questo apparecchio a pioggia o umidità. L'apparecchio non deve essere esposto a gocciolamenti o schizzi e gli oggetti riempiti di liquidi, come vasi, non devono essere posizionati sull'apparecchio.
- **AVVERTENZA:** la presa a muro viene utilizzata come dispositivo di disconnessione e deve rimanere facilmente accessibile.
- **AVVERTENZA:** le batterie non devono essere esposte a calore eccessivo come luce solare diretta o fuoco.



A VOLUME PIENO, L'ASCOLTO PROLUNGATO PUO' DANNEGGIARE L'UDITO DELL'UTENTE



Questo segnale di avvertimento indica un voltaggio elevato all'interno del prodotto.

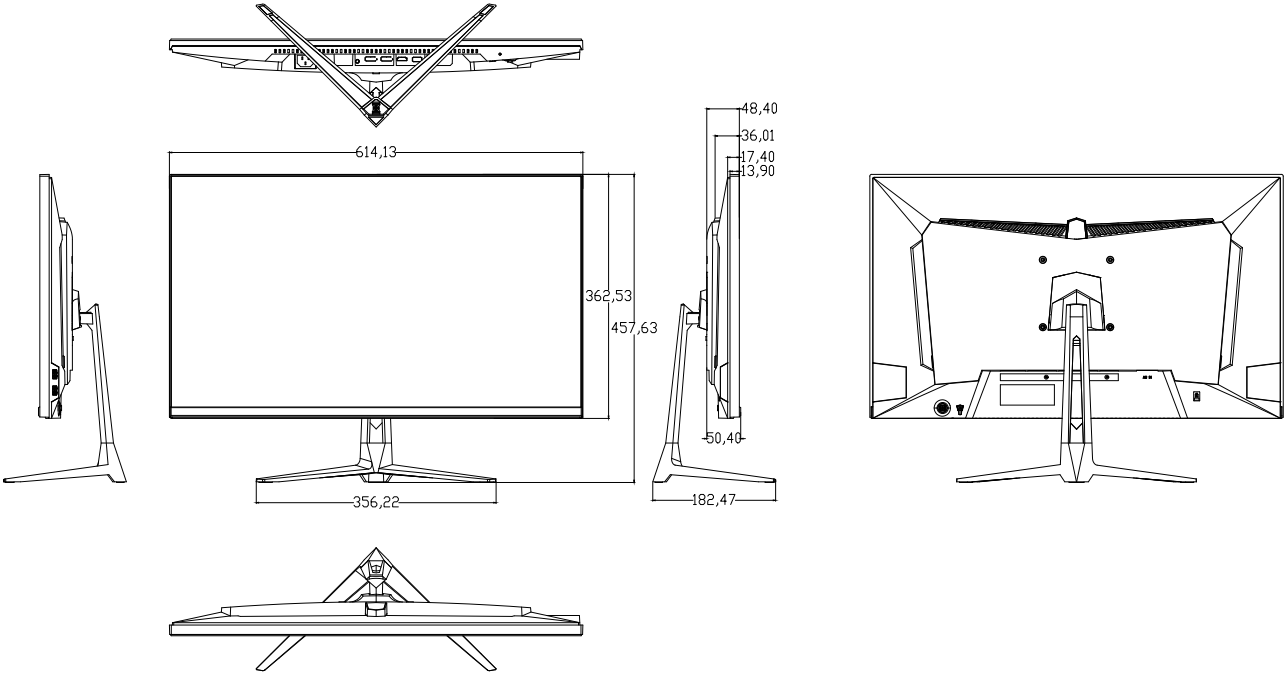
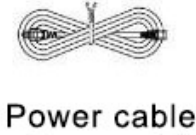


ATTENZIONE: per ridurre il rischio di scosse elettriche, **NON** rimuovere il coperchio (o il retro). All'interno non ci sono parti riparabili dall'utente. Per l'assistenza rivolgersi a personale di assistenza qualificato.

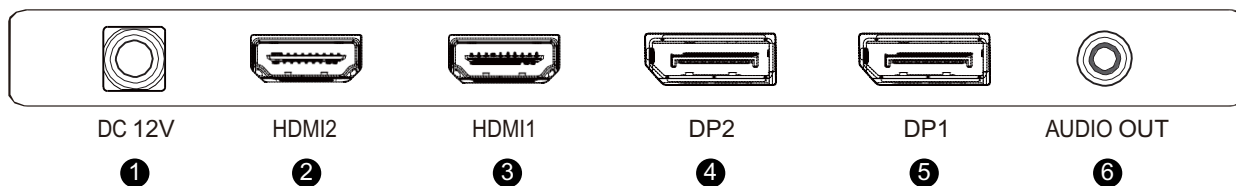


Questo segnale di avvertimento avvisa l'utente di importanti istruzioni che accompagnano il prodotto.

MATERIALE INCLUSO



CONNESSIONI DISPONIBILI SUL MONITOR



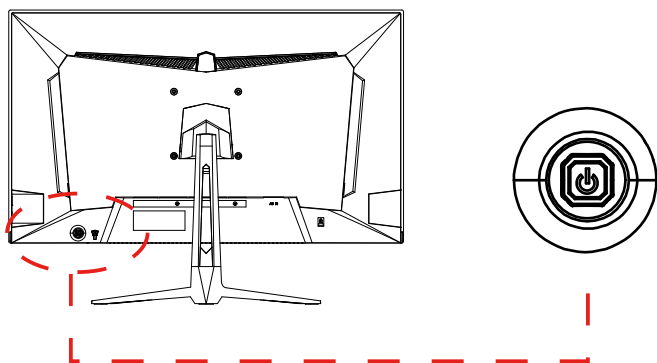
- ❶ Power
- ❷ HDMI2 (HDMI2.0, QHD 144Hz, FreeSync)
- ❸ HDMI1 (HDMI2.0, QHD 144Hz, FreeSync)
- ❹ DP2 (DP1.4, QHD 240Hz, FreeSync&G-sync)
- ❺ DP1 (DP1.4, QHD 240Hz, FreeSync&G-sync)
- ❻ AUDIO OUT

MONTAGGIO A PARETE

Il monitor è dotato di fori di montaggio per una staffa di montaggio a parete approvata VESA (non fornita)

Il modello di montaggio VESA è: 100x100mm e la dimensione delle viti è 4 x M6 x 10 (non fornita) Non utilizzare viti più lunghe di quelle specificate o si verificherà un danneggiamento dei componenti interni.

NOTA: poiché il monitor è pesante, consultare un installatore professionale per il montaggio a parete per eseguire l'installazione.



1.POWER

Premere una volta per far apparire il menu di selezione.

3.DOWN

Modifica il valore nel menu selezionato / Cambia un menu nell'OSD.

4.LEFT

Modifica il valore nel menu selezionato / Cambia un menu nell'OSD.

5.RIGHT

Modifica il valore nel menu selezionato / Cambia un menu nell'OSD.

2.UP

Modifica il valore nel menu selezionato / Cambia un menu nell'OSD.

CONFIGURAZIONE INIZIALE

Collegare il monitor a una presa di corrente.

1. Premere il pulsante POWER sul monitor per accenderlo (l'indicatore sarà blu)
2. Collegare il cavo pertinente all'ingresso corrispondente sul monitor. La fonte verrà rilevata automaticamente.
3. Per passare da un ingresso all'altro, premere il pulsante "Sorgente" per accedere al menu Sorgente. Usa il Pulsanti "◀" e "▶" per scegliere la sorgente di ingresso tra Selezione DP1, DP2 and HDMI1 ,HDMI2.

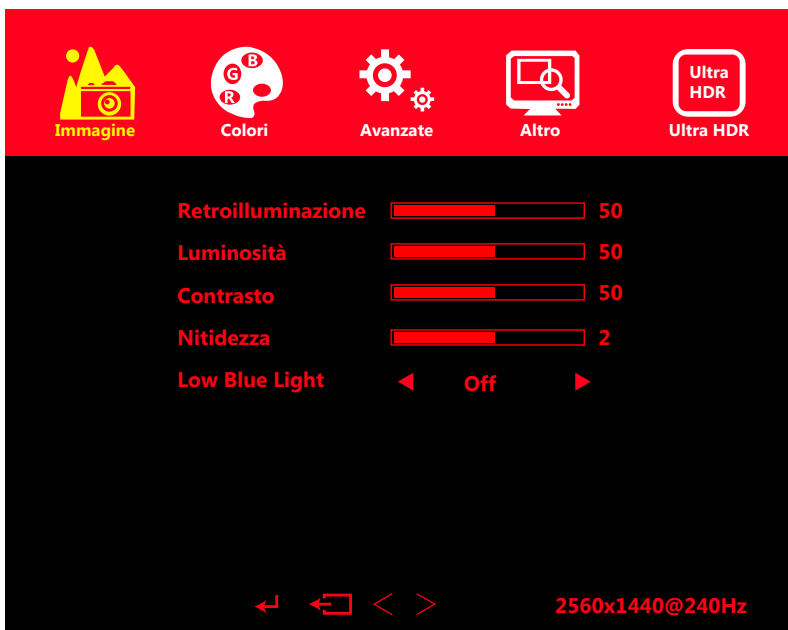


OPZIONI DEL MENU

È possibile accedere al menu premendo l'apposito pulsante sul pannello di controllo. Questo menu è suddiviso nei seguenti sottomenu: Impostazioni immagine, Impostazioni immagini, Temperatura colore, Impostazioni OSD, Ripristina e Opzioni varie, i dettagli di ciascun menu sono disponibili nella sezione seguente

MENU OSD

Immagine



Retroilluminazione: modifica il valore della retroilluminazione da 0 a 100.

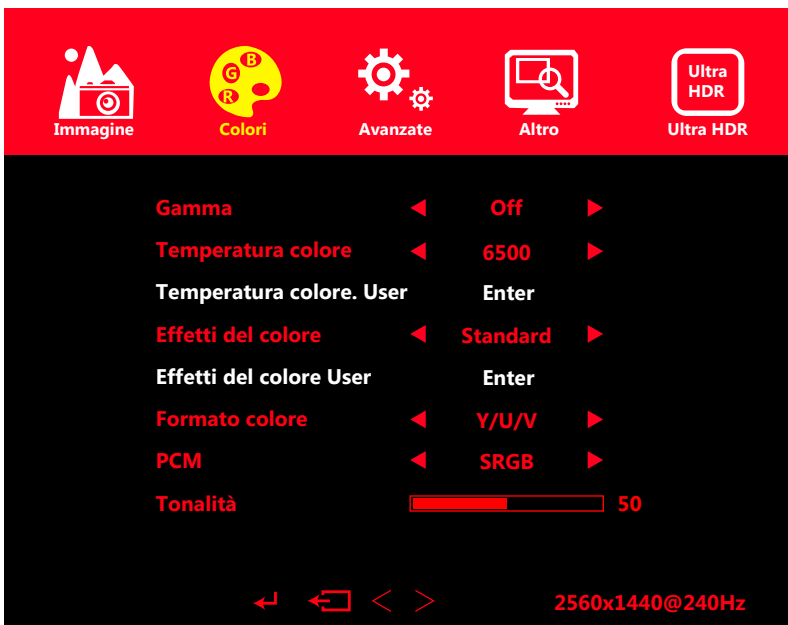
Luminosità: modifica il valore della luminosità da 0 a 100.

Contrasto: modifica il rapporto di contrasto da 0 a 100.

Nitidezza: modifica il valore della nitidezza da 0 a 4.

Low Blue Light: attiva o disattiva tecnologia Low Blue Light.

Colori



Gamma: cambia il valore Gamma del display in: 2.0,2.2,2.4.

Temperatura colore: modifica il valore di temperatura colore del display su 6500,7500,9300 o utente.

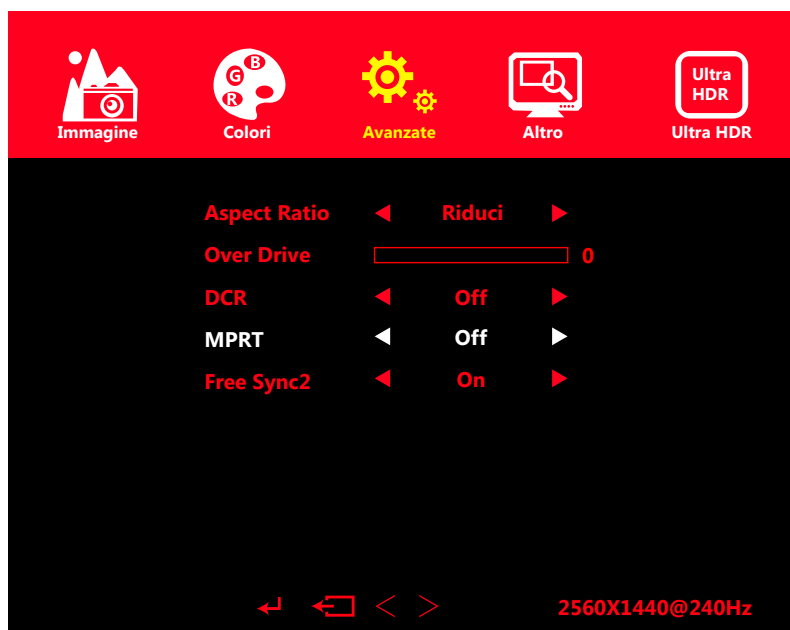
Effetti del colore: cambia l'effetto del colore in standard, gioco, vivido, utente.

Formato colore: cambia il formato del colore in Y / U / V, R / G / B.

PCM: cambia PCM in naturale, Adobe RGB, SRGB o utente.

Tonalità: modifica il valore della tonalità da 0 a 100.

Avanzate



Aspect Ratio: modifica le proporzioni scegliendo tra schermo intero, ingrandisci, riduci, 1: 1,5: 4.

Over Drive: modifica l'over drive da 0 a 100.

DCR: attiva o disattiva DCR.

MPRT: attiva o disattiva MPRT.

Free Sync2: attiva o disattiva Free Sync2.

Altro



Ripristina: ripristina le impostazioni predefinite di fabbrica

Time menu: consente di regolare l'ora di visualizzazione del menu OSD sullo schermo.

Posizione OSD H: regola la posizione orizzontale del menu OSD.

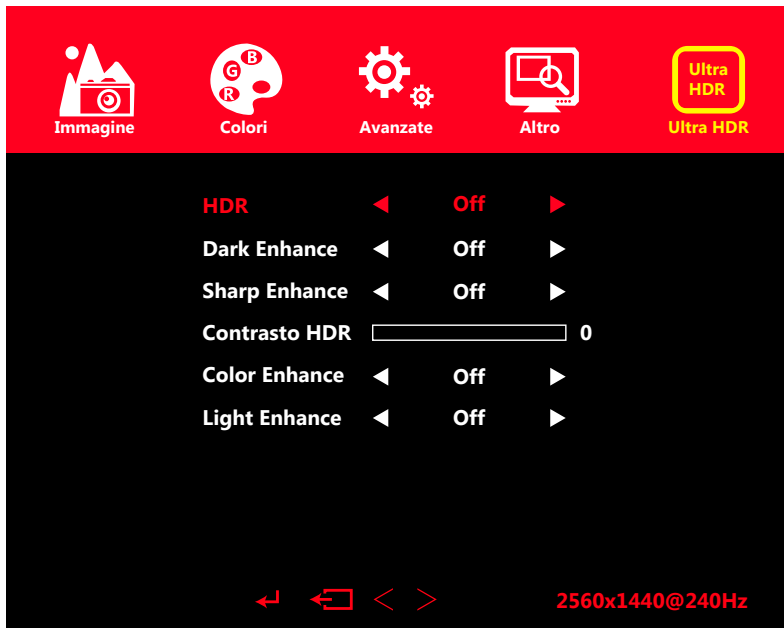
Posizione OSD V: regola la posizione verticale del menu OSD.

Lingua: cambia la lingua di visualizzazione del menu OSD.

Trasparenza OSD: modifica il valore di Trasparenza OSD da 0 a 100.

Rotazione OSD: ruota il menu OSD.

Ultra HDR



HDR: attiva o disattiva l'HDR.

Dark Enhance: attiva o disattiva Dark Enhance.

Sharp Enhance: attiva o disattiva Sharp Enhance.

Contrasto HDR: modifica il valore del contrasto HDR da 0 a 100.

Color Enhance: attiva o disattiva la funzione di incremento colore.

Light Enhance: attiva o disattiva la funzione di incremento della luminosità.

Audio



Volume: modifica il valore audio da 0 a 100.

Muto: attiva o disattiva Muto.

SPECIFICHE

Modello	ITMF27T241QHD
Dimensioni dello schermo	27"
Proporzioni	16:9
Retroilluminazione	LED
Luminosità	300cd/m ²
Tipo di pannello	TN
Risoluzione	2560x1440
Frequenza	240Hz
Tempo di risposta	OD 1ms
Angolo di visualizzazione	170°/160° (CR>10)
Rapporto di contrasto	1000:1
Montaggio VESA	100x100mm
Colori	16.7M
AMD FreeSync	Si
G-Sync	Si
HDR	Si
MPRT	Si
Ingresso segnale	HDMI2.0x2+DP1.4x2
Audio	out
Altoparlanti	2x3W
Cavi	
Cavo di alimentazione	Si
Cavo DP	Si
Funzioni aggiuntive	
Low Blue Light	Si
Flicker Free	Si
Consumo energetico	46W
Tipo di alimentazione	12V,5A

Italian

Per maggiori informazioni visitate il nostro sito web oppure scrivete una mail:

<https://www.itekevo.com>

info@itekevo.com

SAFETY INFORMATION

- Read these instructions - All the safety and operating instructions should be read before this product is operated.
- Keep these instructions - The safety and operating instructions should be retained for future reference.
- Heed all warnings - All warnings on the appliance and in the operating instructions should be adhered to.
- Follow all instructions - All operating and usage instructions should be followed.
- Do not use this equipment near water, or in humid environments – The appliance should not be used near water or moisture e.g. in a wet basement or near a swimming pool.
- Clean only with a dry cloth. Do not use solvents or petroleum based fluids.
- Do not block any ventilation openings.
- Do not install near any heat sources such as radiators, stoves or other apparatus (including amplifiers) that produce heat.
- Do not tamper with the supplied plug. This plug is a BS1363 standard plug.
- Protect the power cord from being walked on or trapped, particularly at the plug and at the point where it exits from the appliance.
- Only use attachments/accessories specified by the manufacturer.
- Use only with a cart, stand, tripod, bracket or table specified by the manufacturer or sold with the apparatus. When a cart or stand is used, use caution when moving it to avoid any injuries or damage from it tipping over.
- Unplug the apparatus during lightning storms or when unused for long periods of time.
- Refer all servicing to qualified personnel. Servicing is required when the apparatus has been damaged in any way, such as if the power supply cord or plug is damaged, liquid has been spilled or objects have fallen into the apparatus or it has been exposed to rain or moisture, it does not operate normally or has been dropped.
- Please keep the unit in a well-ventilated environment.
- The monitor should only be connected to a mains power supply as rated on the back of the equipment.
- To prevent overload, do not share the same power supply socket with too many other electronic components.
- Do not place any connecting wires where they may be stepped on or tripped over.
- Do not place heavy items on the cable as this may cause damage.
- When removing from a socket hold by the plug and not the wires.
- Disconnect the power immediately and seek professional help if the plug or cable is damaged, liquid has spilt onto the set, if accidentally exposed to water or moisture, if anything accidentally penetrates the ventilation slots or if the set does not work normally.
- Do not remove the safety covers. There are no user serviceable parts inside.

Trying to service the unit yourself is dangerous and may invalidate the product's warranty. Only qualified personnel should service this apparatus.

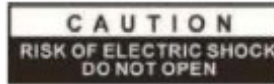
- Do not block ventilation slots on the back cover. The monitor can be placed in a cabinet but ensure at least 5cm (2") clearance all around. Do not tap or shake the screen, this may damage internal components.
- **WARNING:** To reduce the risk of fire or electric shock, do not expose this apparatus to rain or moisture. The apparatus shall not be exposed to dripping or splashing and objects filled with liquids, such as vases, shall not be placed on the apparatus.
- **WARNING:** The wall plug socket is used as a disconnection device and should remain readily accessible.
- **WARNING:** The batteries shall not be exposed to excessive heat such as direct sunlight or fire.



AT FULL VOLUME, PROLONGED LISTENING MAY DAMAGE THE USER'S HEARING.



This warning sign is to warn of dangerous voltage inside the product.

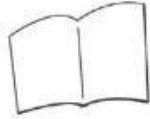


CAUTION: To reduce the risk of electric shock, **DO NOT** remove the cover (or back). No user serviceable parts inside. Refer servicing to qualified service personnel.



This warning sign is to alert you of important instructions accompanying the product.

WHAT'S INCLUDED



User manual



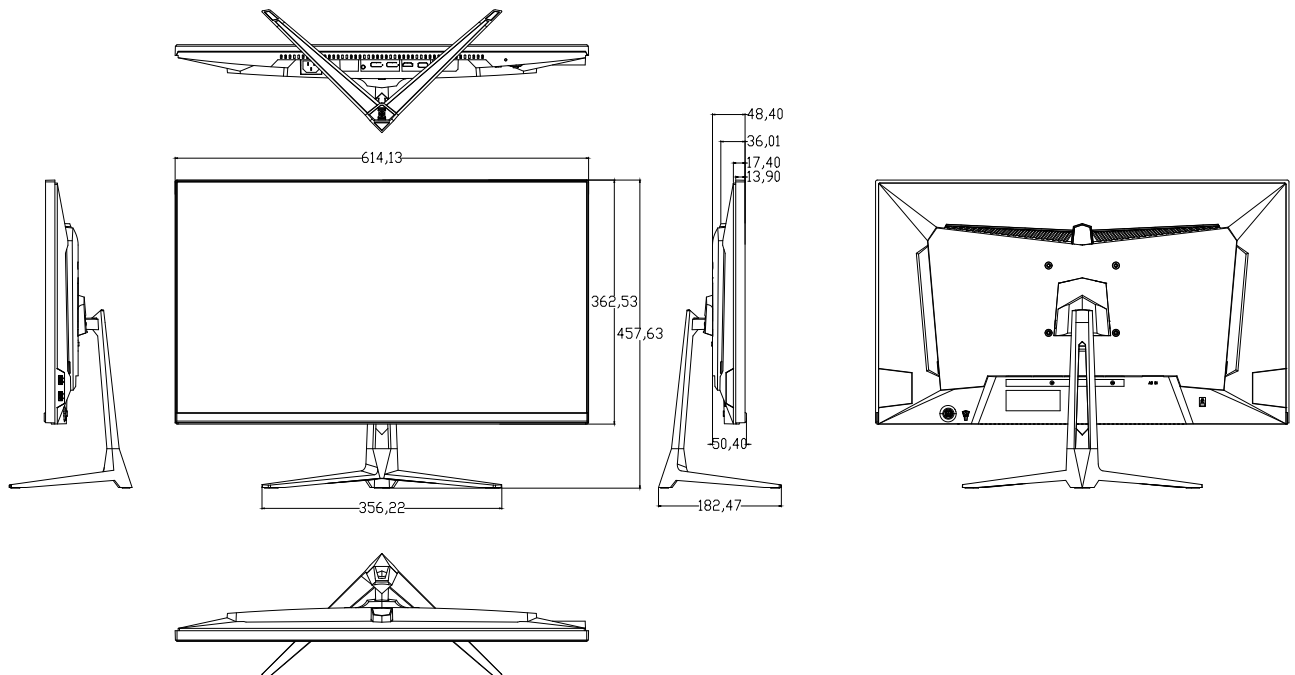
Power supply



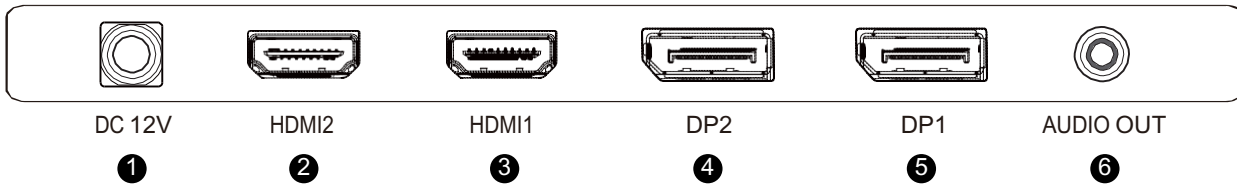
Power cable



DP



CONNECTIONS AVAILABLE ON THE MONITOR



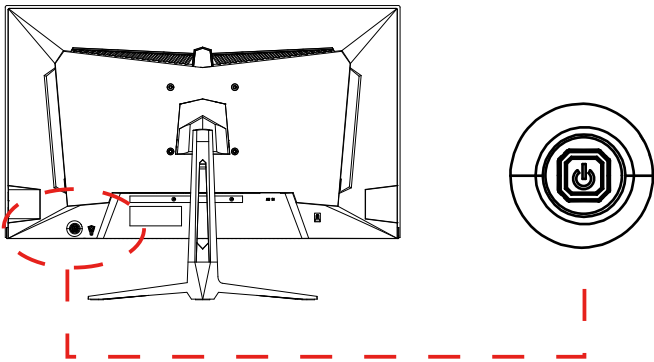
- ❶ Power
- ❷ HDMI2 (HDMI2.0, QHD 144Hz, FreeSync)
- ❸ HDMI1 (HDMI2.0, QHD 144Hz, FreeSync)
- ❹ DP2 (DP1.4, QHD 240Hz, FreeSync&G-sync)
- ❺ DP1 (DP1.4, QHD 240Hz, FreeSync&G-sync)
- ❻ AUDIO OUT

WALL MOUNTING

The monitor is provided with mounting holes for a VESA approved wall mounting bracket (not supplied)

The VESA mounting pattern is: 100x100mm and the size of the screws is 4 x M6 x 10 (not supplied) Do not use screws longer than specified or damage will occur to the internal components.

NOTE: As the monitor is considered heavy, please consult with a professional wall mount installer to perform the installation.



1.POWER

Press and hold the switch to turn it on, and take a look to enter the selection menu mode.

2.UP

Change the value on selected menu/Switch a menu on OSD.

3.DOWN

Change the value on selected menu/ Switch a menu on OSD.

4.LEFT

Change the value on selected menu/ Switch a menu on OSD.

5.RIGHT

Change the value on selected menu/ Switch a menu on OSD.

INITIAL SETUP

Connect the monitor to a power outlet.

1. Press the POWER button on the monitor or to turn it on (The indicator will be blue)
2. Connect the relevant cable to the corresponding input on the monitor. The source will be automatically detected.
3. To change between inputs, press the “Source” button to enter the source menu. Use the “◀” and “▶” buttons to choose the input source between Auto Select, DP1, DP2, and HMDI1 HDMI2.

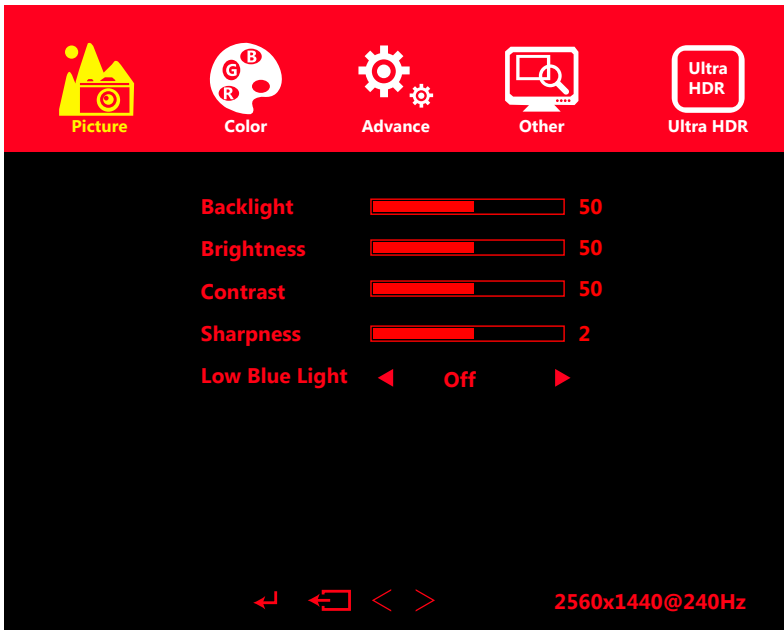


MENU OPTIONS

The menu for the monitor can be accessed by pressing the menu button on the control panel. This menu is separated into the following sub menus: Picture Settings, Image Settings, Colour Temperature, OSD Settings, Reset, and Miscellaneous options, details of each menu can be found in the following section

MENU OSD

Picture



Backlight: Change the backlight value from 0 to 100.

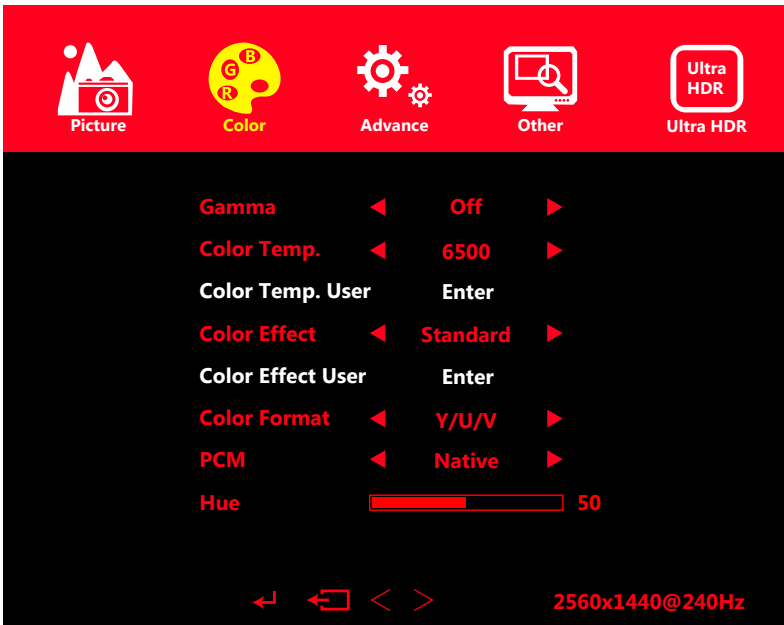
Brightness: Change the brightness value from 0 to 100.

Contrast: Change the contrast ratio from 0 to 100.

Sharpness: Change the sharpness value from 0-4.

Low Blue Light: Turn on or off low blue light.

Color



Gamma: Change the display Gamma value to:2.0,2.2,2.4.

Color Temp.: Change the color temperature to 6500,7500,9300,user.

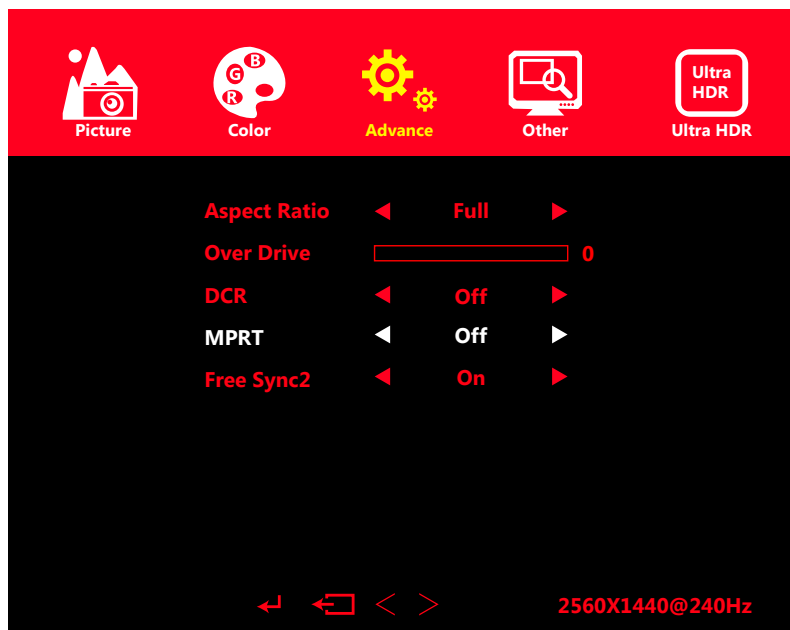
Color Effect: Change the color effect to standard,game,vivid,user.

Color Format: Change the color format to Y/U/V,R/G/B.

PCM: Change PCM to native,Adobe RGB,SRGB,user.

Hue: Change the Hue value from 0-100.

Advance



Aspect Ratio: Change the Aspect Ratio to full, enlarge, reduce, 1:1, 5:4.

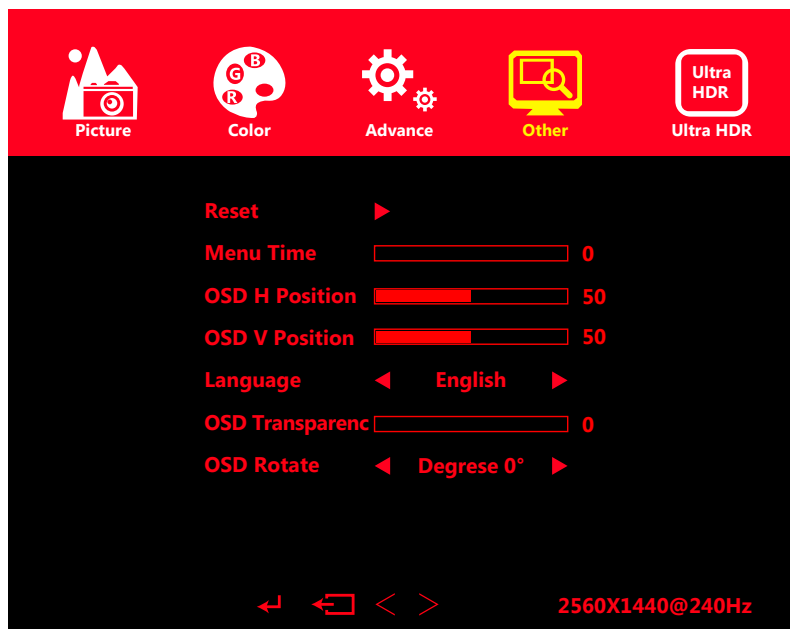
Over Drive: Change the over drive from 0-100.

DCR: Turn on or off DCR.

MPRT: Turn on or off MPRT.

Free Sync2: Turn on or off Free Sync2.

Other



Reset: Restore factory default setting

Menu Time: Adjust the time that OSD menu will display on the screen.

OSD H Position: Adjust the horizontal position of the OSD Menu.

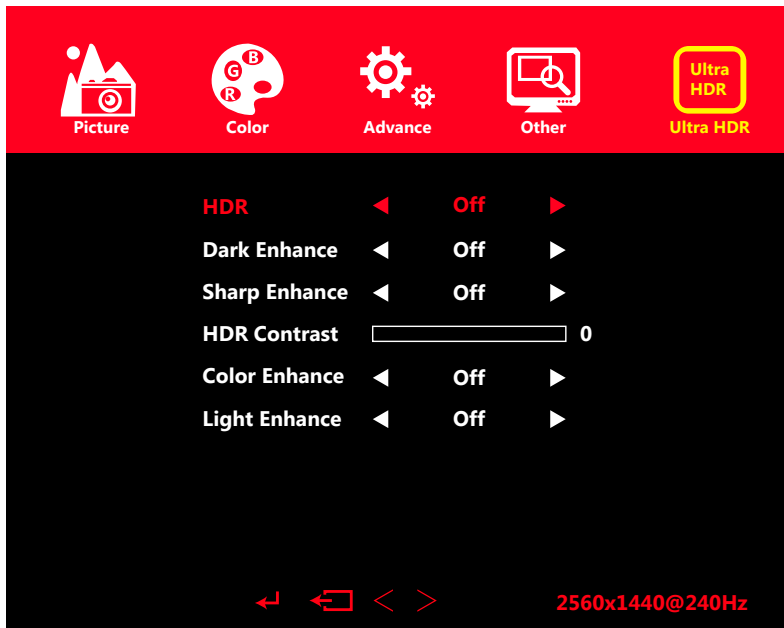
OSD V Position: Adjust the vertical position of the OSD Menu.

Language: Change the OSD Menu display language.

OSD Transparenc: Change the OSD Transparency vaule from 0-100.

OSD Rotate: Rotate the OSD Menu.

Ultra HDR



HDR: Turn on or off HDR.

Dark Enhance: Turn on or off Dark Enhance.

Sharp Enhance: Turn on or off Sharp Enhance.

HDR Contrast: Change the HDR Contrast value from 0-100.

Color Enhance: Turn on or off Color Enhance.

Light Enhance: Turn on or off Light Enhance.

Audio



Volume: Change the audio value from 0-100.

Mute: Turn on or off Mute.

SPECIFICATION

Model	ITMF27T241QHD
Screen Size	27"
Aspect Ratio	16:9
Backlight	LED
Brightness	300cd/m ²
Panel Type	TN
Resolution	2560x1440
Refresh Rate	240Hz
Response Time	OD 1ms
Viewing Angle	170°/160° (CR>10)
Contrast Ratio	1000:1
VESA Mounting	100x100mm
Colours	16.7M
AMD FreeSync	Yes
G-Sync	Yes
HDR	Yes
MPRT	Yes
Signal Input	HDMI2.0x2+DP1.4x2
Audio	out
Speakers	2x3W
Cables	
Power Cable	Yes
DP Cable	Yes
Additional Functions	
Low Blue Light	Yes
Flicker Free	Yes
Power Consumption	46W
Power Type	12V,5A

English

For more information please visit our web site or write us an email:

<https://www.itekevo.com>

info@itekevo.com